

## SHoL18244



### Capteur de Courant Ouvrant 182 x 44 mm à effet Hall Continu +/-20Adc . . +/-5000Adc Alternatif 20Aac . . 5000Aac

- Dimension de passage 182 x 44 mm maxi
- Application: Courant continu et alternatif
- fréquence DC à 20Khz toute forme d'onde
- Sortie signal instantanée image de l'entrée
- Fermeture et ouverture rapide par vis
- Installation sur circuit existant sans démontage
- Fixation sur la barre de courant primaire  
ou Fixation en saillie
- Précision 0.8%
- **Sortie: 2.5V +/- 0.625V typique +/- 1V maxi**
- **Alimentation: 5V**
- Isolation 6Kv

Offre de prix

#### Description :

- Capteur à effet hall en boucle ouverte
- Encapsulé en boîtier plastique UL94-V0 et ouvrant
- Indice de protection IP20
- Raccordement sur connecteur débrochable 4 points

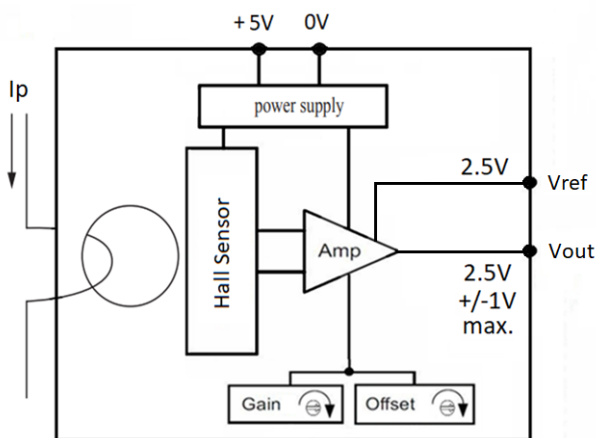
#### Mise en œuvre:

- Le bon choix de l'ouverture de passage et le centrage de la barre primaire améliore la précision.
- la flèche sur le capteur donne la phase du signal de sortie.

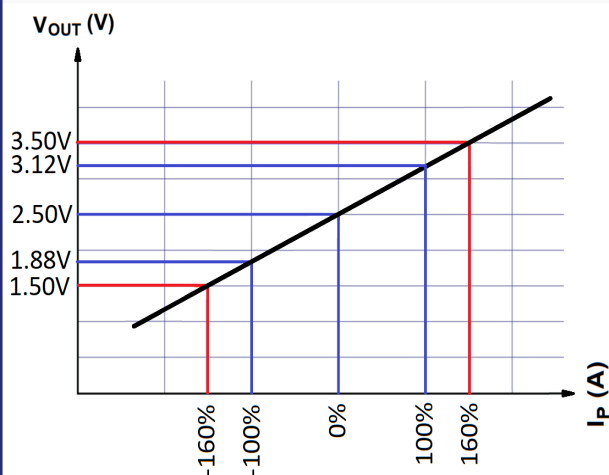
#### Applications:

ferroviaire, métallurgique, Machine de soudage, onduleur, Variateur de fréquence, Alimentation de puissance

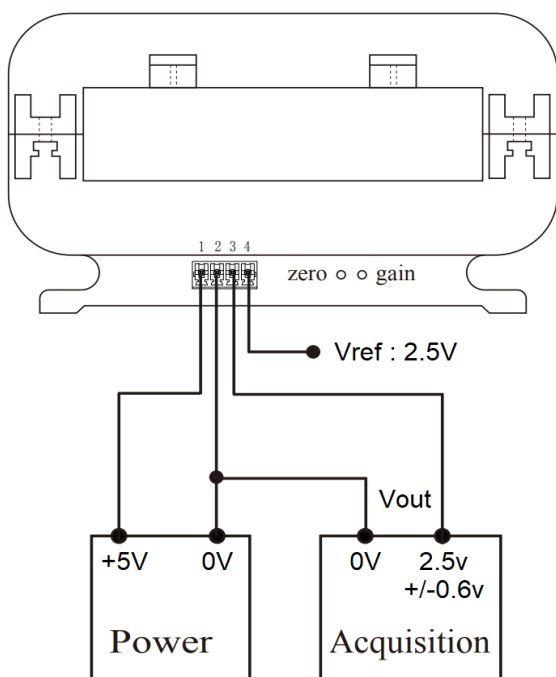
#### Synoptique interne



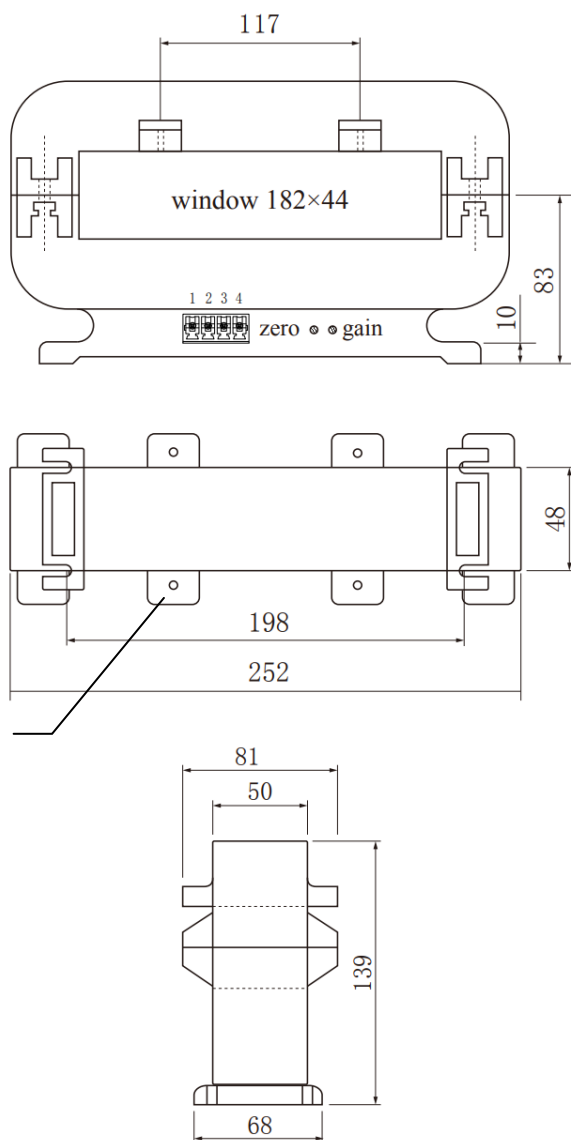
#### Fonction de transfert



Référence:	Calibre nominal Sortie 2.5V +/-0.625V	Mesure crête non garantie
SHoL18244-2000	2000 Adc ou ac	+/- 2400 Adc
SHoL18244-3000	3000 Adc ou ac	+/- 3600 Adc
SHoL18244-4000	4000 Adc ou ac	+/- 4800 Adc
SHoL18244-5000	5000 Adc ou ac	+/- 6000 Adc



## Encombrement



## Spécifications

### •Entrée

Courant mesurable (suivant modèle)	20 Arms . . .5000 Arms
Puissance absorbée	+/- 20Adc . . +/- 6000Adc
Précision	négligeable
Linéarité	+/- 0.8 % du calibre
Offset magnétique	+/- 0.4 %

### •Sortie

Tension	+/- 0.625V pour I nominal
	+/-1V crête pour I <sub>max</sub> . (non garantie)
Mode commun	2.5V (= Vref ) i entrée = 0A
Bande passante	Dc..... 20KHz ( -3dB)
Temps de réponse	< 10 us
Précision	+/- 15 mV
Stabilité thermique	+/- 1mV / °C
résistance de charge	> 10Kohms

### •Alimentation

continu	5Vdc +/-5% < 20mA
---------	-------------------

### •Environnement

Température d'utilisation	-25...85 °C
Température de stockage	-40...100 °C
Hygrométrie (non condensé)	95 %
Poids	5 kg
Rigidité diélectrique	6000 Vac
Résistance d'isolement	> 1000 Mohms à 500V
MTBF (IEC TR 62380)	> 700 000 Hrs @ 25°C
durée de vie utile	> 200 000 Hrs @ 25°C
Compliance REACH et ROHS	
Chocs CEI 60068-2-27	5 G / 11 ms
Secousses CEI 60068-2-29	30 G / 6 ms
Vibrations CEI 60068-2-6	2 G / 10 . . 150 Hz

### •CEM

Compatibilité électromagnétique	2014/30/UE
Directive basse tension	2014/35/UE
Immunité environnements industriels EN 61000-6-2	
EN 61000-4-2	ESD
EN 61000-4-3	RF
EN 61000-4-4	EFT
EN 61000-4-5	CWG
EN 61000-4-6	RF
EN 61000-4-8	AC MF
EN 61000-4-9	pulse MF
EN 61000-4-11	AC dips
EN 61000-4-12	ring wave
EN 61000-4-29	DC dips
émission environnements industriels EN 61000-6-4	
EN 55011	group 1 class A

