



SHoL45



Capteur de Courant Ouvrant 45 mm à effet Hall Alternatif 10Aac . . 1000Aac Continu 10Adc . . 1600Adc

- Diamètre du conducteur primaire 45 mm maxi
- Application: Courant continu et alternatif
- fréquence DC à 20Khz toute forme d'onde
- Sortie signal instantanée image de l'entrée
- Fermeture et ouverture rapide
- Installation sur circuit existant sans démontage
- Fermeture sécurisée par vis
- fixation en saillie (option Rail DIN)
- Précision 0.8%
- **Sortie: 2.5V +/- 0.625V typique +/- 1V maxi**
- **Alimentation: 5V**
- Isolation 3Kv

Offre de prix

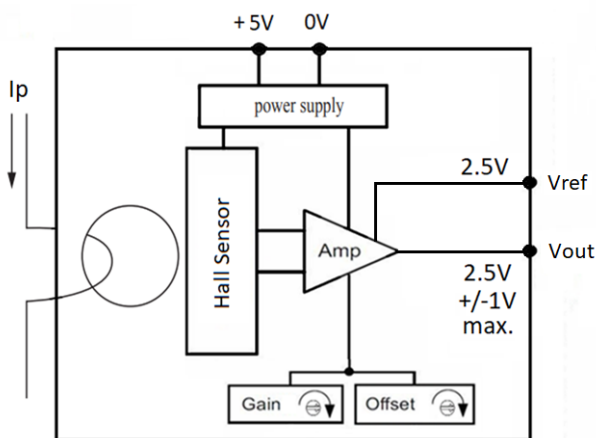
Description :

- Capteur étanche encapsulé en résine epoxy UL94-V0
- Indice de protection IP65 ; connecteur IP20
- Raccordement sur connecteur débrochable 4 points
- Alimentation mono tension sortie au repos à VCC/2 (2.5V)

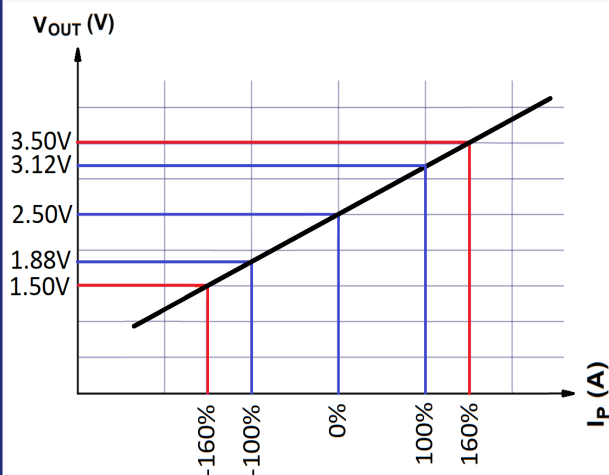
Mise en œuvre:

- Possibilité d'effectuer plusieurs tours avec le conducteur primaire afin d'adapter le calibre.
(2 tours double la sensibilité)
- Le bon choix du diamètre de passage et le centrage du conducteur primaire améliore la précision.

Synoptique interne



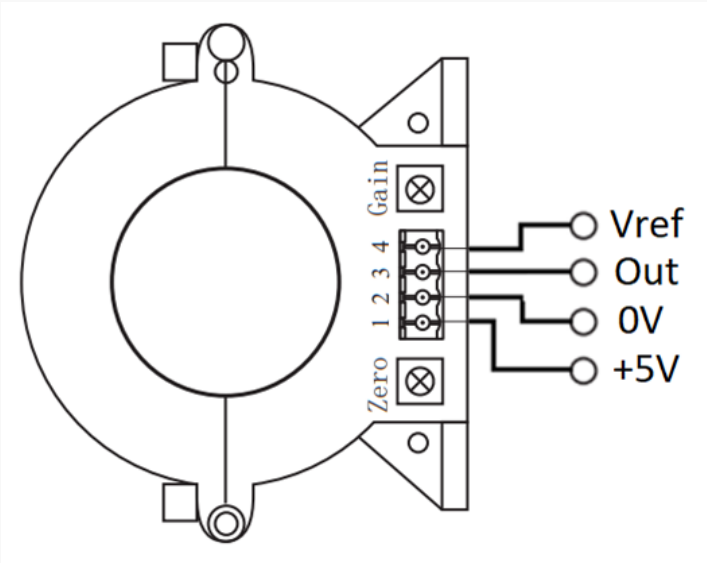
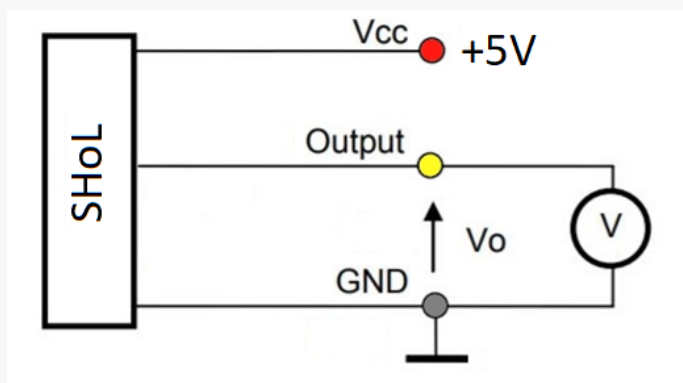
Fonction de transfert



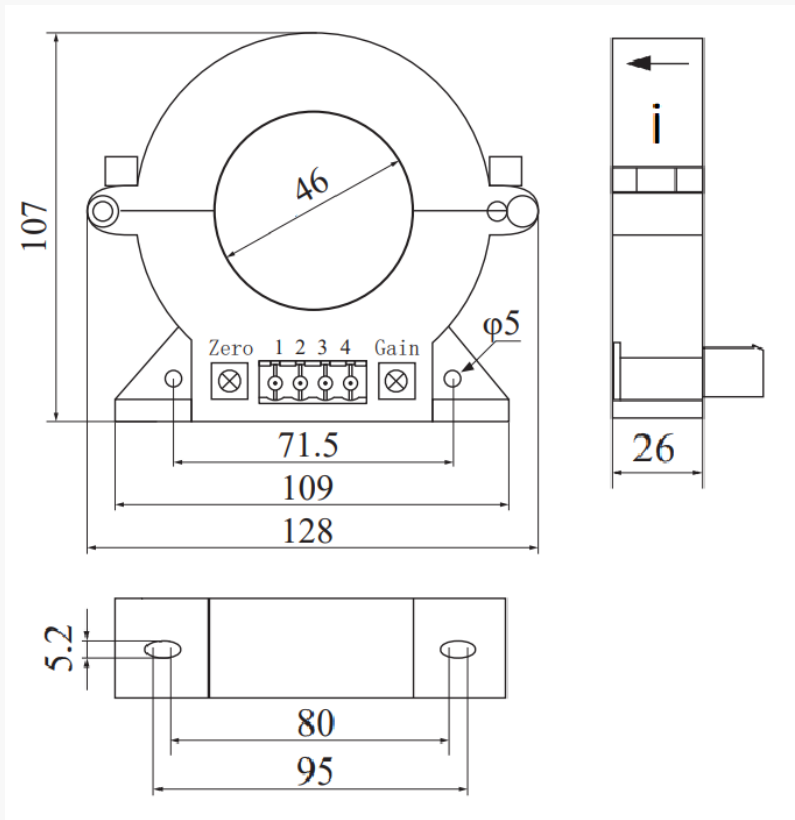
Référence:	Calibre nominal Sortie 2.5V +/-0.625V	Mesure crête Sortie 2.5V +/- 1V
SHoL45-200	200 A ac ou dc	+/- 320 A dc
SHoL45-300	300 A ac ou dc	+/- 480 A dc
SHoL45-500	500 A ac ou dc	+/- 800 A dc
SHoL45-600	600 A ac ou dc	+/- 960 A dc
SHoL45-700	700 A ac ou dc	+/- 1120 A dc
SHoL45-800	800 A ac ou dc	+/- 1280 A dc
SHoL45-1000	1000 A ac ou dc	+/- 1600 A dc

Option DIN (/D) fourni avec clip de montage pour rail DIN

Câblage



Encombrement



Spécifications

•Entrée	
Courant mesurable (suivant modèle)	10 Arms . . .1000 Arms +/- 10Adc . . +/- 1600Adc
Puissance absorbée	négligeable
Précision	+/- 0.8 % du calibre
Linéarité	+/- 0.3 %
Offset	+/- 0.3 %

•Sortie	
Tension	+/- 0.625V pour I nominal +/-1V crête pour Imax.
Mode commun	2.5V (= Vref)
Bande passante	Dc..... 20KHz (-3dB)
Temps de réponse	< 10 us
Précision	+/- 15 mV
Stabilité thermique	+/- 1mV / °C
résistance de charge	> 10Kohms

•Alimentation	
continu	5Vdc +/-5% < 20mA

•Environnement	
Température d'utilisation	-25 ..85 °C
Température de stockage	-40..100 °C
Hygrométrie (non condensé)	95 %
Poids	400 g
Rigidité diélectrique	3000 Vac
Résistance d'isolement	> 1000 Mohms à 500V
MTBF (IEC TR 62380)	> 700 000 Hrs @ 25°C
durée de vie utile	> 200 000 Hrs @ 25°C
Compliance REACH et ROHS	
Chocs CEI 60068-2-27	5 G / 11 ms
Secousses CEI 60068-2-29	30 G / 6 ms
Vibrations CEI 60068-2-6	2 G / 10 .. 150 Hz

•CEM	
Compatibilité électromagnétique 2014/30/UE	
Directive basse tension 2014/35/UE	
Immunité environnements industriels EN 61000-6-2	
EN 61000-4-2	ESD
EN 61000-4-3	RF
EN 61000-4-4	EFT
EN 61000-4-5	CWG
EN 61000-4-6	RF
EN 61000-4-8	AC MF
EN 61000-4-9	pulse MF
EN 61000-4-11	AC dips
EN 61000-4-12	ring wave
EN 61000-4-29	DC dips
émission environnements industriels EN 61000-6-4	
EN 55011	group 1 class A

