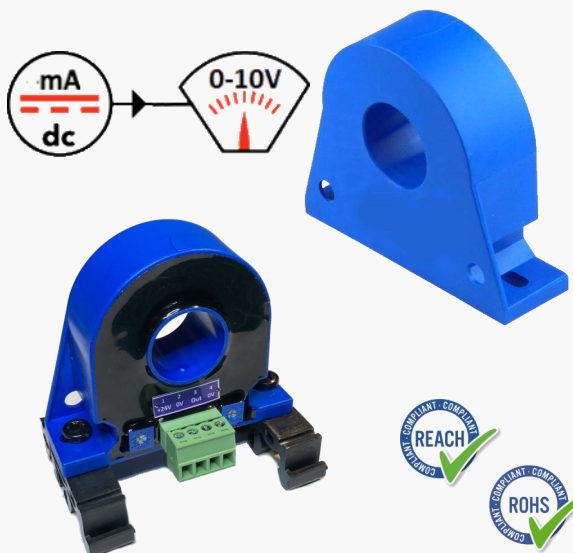
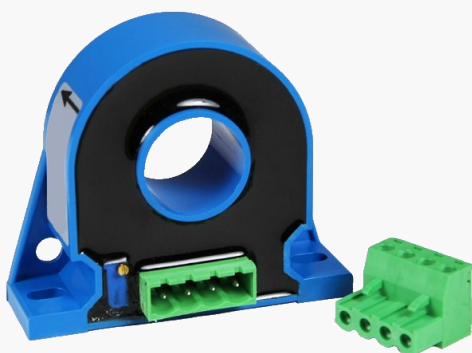


SHi-Leak-10V20



Capteur de courant de fuite résiduel pour courant continu de 0...10mAdc à 0...1Adc unidirectionnel, sortie 0-10V, diamètre 20 mm

- Diamètre du conducteur primaire 20 mm max
- Application: mesure Courant de fuite en continu, Contrôle d'isolation, mesure différentielle.
- Sortie signal image de l'entrée, réponse 100ms
- Montage non invasif , Capteur non intrusif
- fixation en saillie (option montage sur Rail DIN)
- Précision 0.8%
- **Sortie active 0-10V** (montage 3 fils)
- **Alimentation: 24Vdc nominal** (12V...15V...24Vdc)
- Isolation 3Kv

Offre de prix

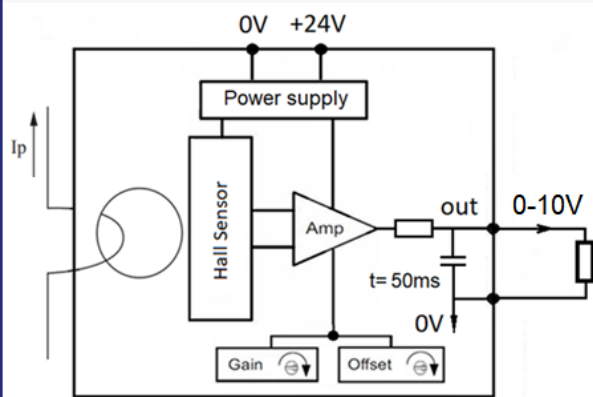
Description :

- Capteur encapsulé en résine époxy UL94-V0
- Indice de protection IP40 ; connecteur débrochable IP20
- Trous de fixation pour montage horizontal ou vertical, possibilité de montage sur rail DIN avec support optionnel
- Raccordement sur connecteur débrochable 4 points
- Sortie 0-10V ré ajustable par potentiomètre

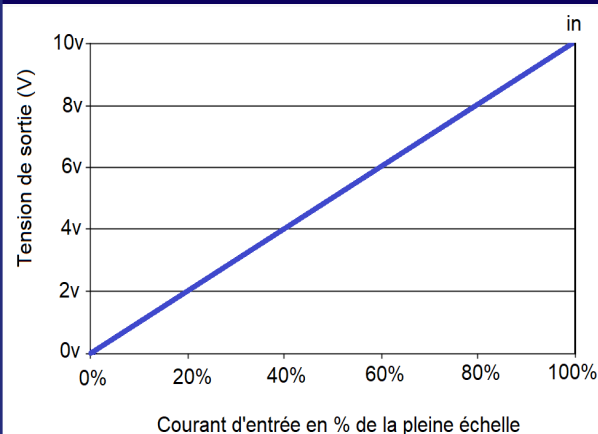
Mise en œuvre:

- Possibilité d'effectuer plusieurs tours avec le conducteur primaire afin d'adapter le calibre.
- Le centrage du conducteur primaire améliore la précision.
- Le signal de sortie est en phase avec le sens de la flèche gravé sur le capteur

Synoptique interne



Fonction de transfert

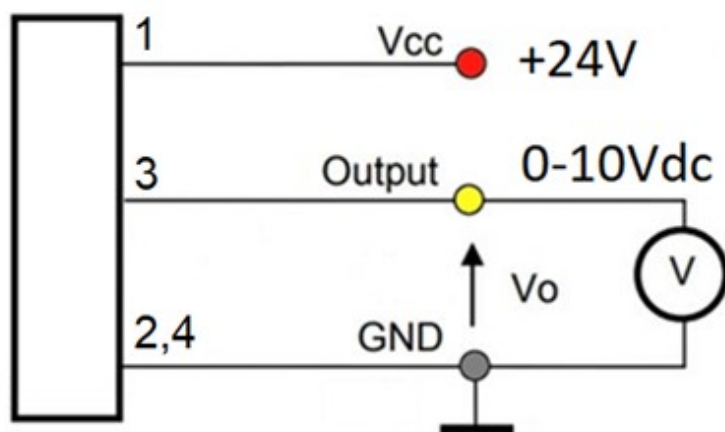
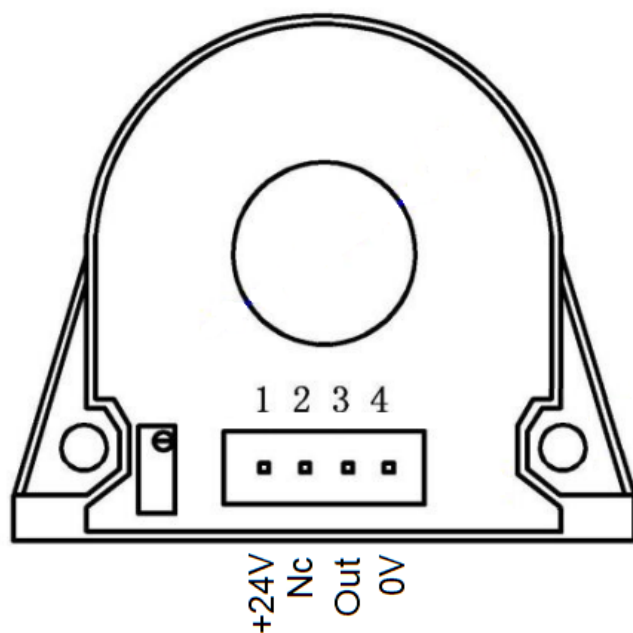


Référence:	Calibre de mesure nominal pour sortie 0-10V
SHi-Leak-10V20-10mA	0...10 mA dc
SHi-Leak-10V20-20mA	0...20 mA dc
SHi-Leak-10V20-50mA	0...50 mA dc
SHi-Leak-10V20-100mA	0...100 mA dc
SHi-Leak-10V20-200mA	0...200 mA dc
SHi-Leak-10V20-500mA	0...500 mA dc
SHi-Leak-10V20-1A	0...1 A dc

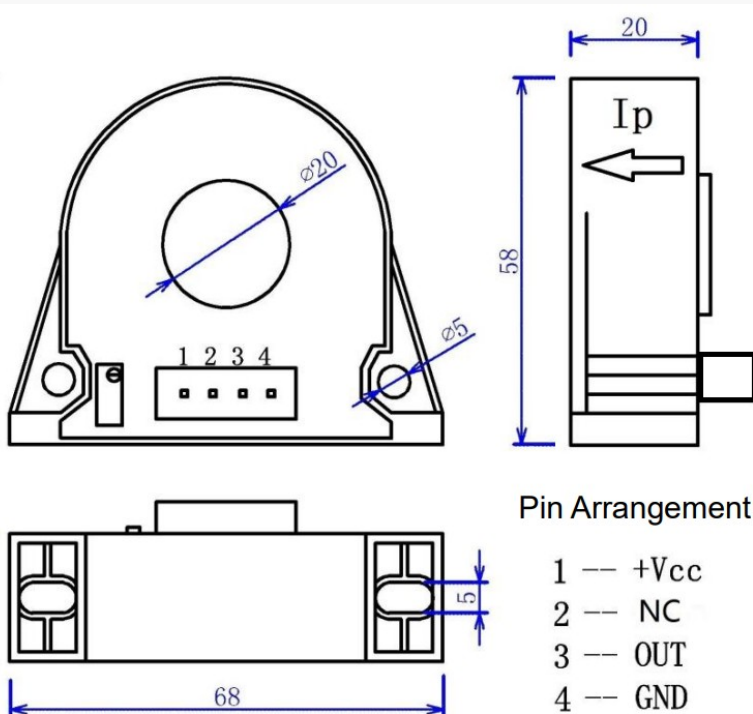
Option DIN (/D) fourni avec clip de montage pour rail DIN



Câblage



Encombrement



Spécifications

•Entrée (suivant modèle)	
Courant mesurable	0.1 mAdc . . .1 Adc
Mesure maxi	120% du calibre
Tenue en surcharge	4000 % du calibre
Puissance absorbée	négligeable
Précision	+/- 0.8 % du calibre @ 25°C
Linéarité	+/- 0.4 %
Offset	+/- 0.6 %

•Sortie	
Sortie tension	0-10Vdc
tension Maxi	12Vdc (non garantie)
Charge	> 10Kohms Ohms
Impédance de sorite	< 100 ohms
Tension d'offset	< 50mV
Influence de l'alimentation	< 0.003 % / V
Stabilité thermique :	+/- 0.04/ °C
Temps de réponse	< 100ms @ 63%
Bande passante	0...5 Hz @ -3dB

•Alimentation	
Tension admissible	12Vdc.....26Vdc
Consommation	25 mA + i sortie (50mA Max)

•Environnement	
Température d'utilisation	-40 ..85 °C
Température de stockage	-40...85 °C
Hygrométrie (non condensé)	95 %
Poids	100 g
Rigidité diélectrique	3000 Vac
Résistance d'isolement	> 1000 Mohms à 500V
MTBF (IEC TR 62380)	> 700 000 Hrs @ 25°C
durée de vie utile	> 200 000 Hrs @ 25°C
Chocs CEI 60068-2-27	5 G / 11 ms
Secousses CEI 60068-2-29	30 G / 6 ms
Vibrations CEI 60068-2-6	2 G / 10 . . 150 Hz
Tension assignée 300 V selon IEC 61010-1	
Isolation renforcée, Degré de pollution: 2	
Catégorie de surtension: CAT II et CAT III	

•CEM	
Compatibilité électromagnétique 2014/30/UE	
Directive basse tension 2014/35/UE	
Immunité environnements industriels EN 61000-6-2	
EN 61000-4-2	ESD
EN 61000-4-3	RF
EN 61000-4-4	EFT
EN 61000-4-5	CWG
EN 61000-4-6	RF
EN 61000-4-8	AC MF
EN 61000-4-9	pulse MF
EN 61000-4-11	AC dips
EN 61000-4-12	ring wave
EN 61000-4-29	DC dips
émission environnements industriels EN 61000-6-4	
EN 55011	group 1 class A

